

Ausführung:

- Vollautomatische Druckerhöhungsanlage
- Drehzahl geregelt
- Grundplattenausführung
- Auf der Druckseite für Trinkwasser zugelassener Membrandruckbehälter als Steuerbehälter, durchströmt nach DIN 4807-5, mit Absperrhahn und Drainageventil
- vertikale Hochdruckpumpe mit Drehzahlregelung
- Betriebssicher durch hydraulische Komponenten aus Edelstahl / Messing
- Rückschlagventil
- Druckmessgerät für Druckanzeige
- Elektronischer Trockenlaufschutz
- Drucksensor auf beiden Seiten
- Schwingungsdämpfung
- Elektromotor, Schutzart IP55, Wirkungsgradklasse IE5 nach IEC 60034-30
- Störungsmeldekontakt

Einsatzgebiete:

- Druckerhöhung
- Förderung von Trinkwasser, Brauchwasser, Kühlwasser & Flüssigkeiten, die die Werkstoffe chemisch und mechanisch nicht angreifen

Lieferumfang:

- Pumpe mit Steuerung
- Ausdehnungsgefäß
- Grundplatte zur sicheren Aufstellung

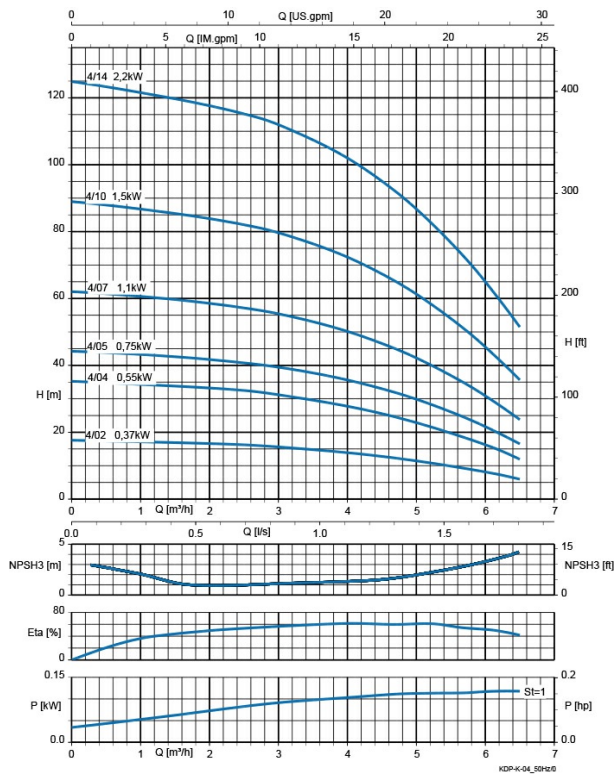

Produktvorteile:

- Energieeffiziente Fahrweise und konstanter Druck durch Drehzahlregelung der Pumpe
- Trinkwassergeeignet durch Produktion unter strengen hygienischen Bedingungen
- Einfache und schnelle Inbetriebnahme durch anschlussfertige, vormontierte und getestete Anlage
- Korrosionsbeständig durch pulverbeschichtete Materialien und Edelstahl
- Betriebssicherheit durch eingebauten Trockenlaufschutz
- Vermeidung von Schäden am Rohrleitungssystem bei Ausführung 3~400 V durch Rohrleitungsfüllfunktion
- Fernüberwachung der Anlage durch Anbindung an Gebäudeleittechnik

Technische Daten:

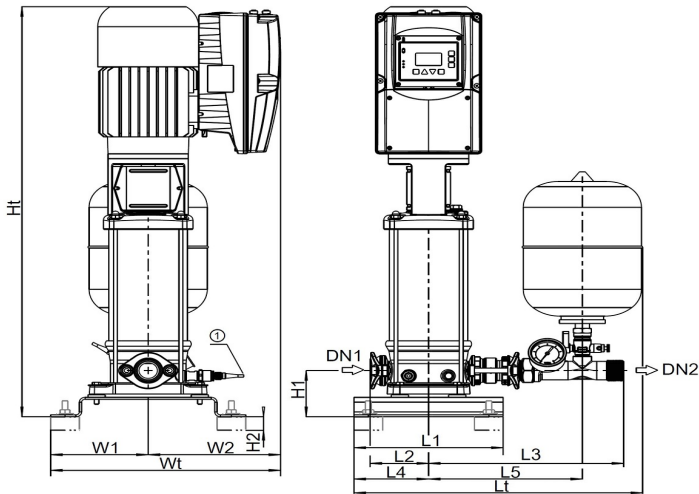
Art.-Nr.	U [V]	P ₁ [W]	I _n [A]	n [min ⁻¹]	Q _{max} [m ³ /h]	H _{max} [m]	DA	L [mm]	B [mm]	H [mm]	Gewicht [kg]
21897	400	1100	3	2900	6,5	61	1 1/4" AG	503	170	698	62

Kennlinie:



Werkstoffe:

Dichtung Motor:	Gleitringdichtung
Werkstoff Pumpengehäuse:	Edelstahl 1.4308

Abmessungen:


Anzahl Pumpe	Baugröße	Stufenzahl	DN 1 [mm]	DN 2 [mm]	L1 [mm]	L2 [mm]	L3 [mm]	L4 [mm]	L5 [mm]	Lt [mm]	H1 [mm]	H2 [mm]	Ht [mm]	W1 [mm]	W2 [mm]	Wt [mm]
1	02	05	G 1 1/4	G 1 1/4	260	102	340	130	268	503	95	28	643	170	220	390
1	02	08	G 1 1/4	G 1 1/4	260	102	340	130	268	503	95	28	718	170	220	390
1	02	10	G 1 1/4	G 1 1/4	260	102	340	130	268	503	95	28	761	170	235	405
1	02	14	G 1 1/4	G 1 1/4	260	102	340	130	268	503	95	28	847	170	235	405
1	04	02	G 1 1/4	G 1 1/4	260	102	340	130	268	503	95	28	579	170	220	390
1	04	04	G 1 1/4	G 1 1/4	260	102	340	130	268	503	95	28	622	170	220	390
1	04	05	G 1 1/4	G 1 1/4	260	102	340	130	268	503	95	28	653	170	235	405
1	04	07	G 1 1/4	G 1 1/4	260	102	340	130	268	503	95	28	698	170	235	405
1	04	10	G 1 1/4	G 1 1/4	260	102	340	130	268	503	95	28	783	170	240	210
1	04	14	G 1 1/4	G 1 1/4	260	102	340	130	268	503	95	28	893	170	230	400
1	06	02	G 1 1/4	G 1 1/4	260	102	340	130	268	503	95	28	586	170	220	390
1	06	03	G 1 1/4	G 1 1/4	260	102	340	130	268	503	95	28	621	170	235	405
1	06	05	G 1 1/4	G 1 1/4	260	102	340	130	268	503	95	28	671	170	235	405
1	06	07	G 1 1/4	G 1 1/4	260	102	340	130	268	503	95	28	743	170	240	410
1	06	10	G 1 1/4	G 1 1/4	260	102	340	130	268	503	95	28	842	170	230	400
1	06	14	G 1 1/4	G 1 1/4	260	102	340	130	268	503	95	28	982	170	240	410
1	10	02	G 1 1/2	G 1 1/2	340	129	379	170	309	584	125	28	666	190	235	425
1	10	03	G 1 1/2	G 1 1/2	340	129	379	170	309	584	125	28	692	190	235	425
1	10	04	G 1 1/2	G 1 1/2	340	129	379	170	309	584	125	28	741	190	240	430
1	10	06	G 1 1/2	G 1 1/2	340	129	379	170	309	584	125	28	818	190	230	420
1	10	08	G 1 1/2	G 1 1/2	340	129	379	170	309	584	125	28	911	190	240	430
1	10	11	G 1 1/2	G 1 1/2	340	129	379	170	309	584	125	28	1011	190	255	445
1	15	02	G 2	G 2	340	129	379	170	309	584	125	28	688	190	230	420
1	15	03	G 2	G 2	340	129	379	170	309	584	125	28	778	190	240	430
1	15	04	G 2	G 2	340	129	379	170	309	584	125	28	826	190	255	445
1	15	06	G 2	G 2	340	129	379	170	309	584	125	28	981	190	310	500
1	15	08	G 2	G 2	340	129	379	170	309	584	125	28	1093	190	330	520