

Ausführung:

- Fertigteilschacht aus korrosionsbeständigem PE-LLD
- auftriebssicher bis zu einem Grundwasserstand von maximal 1,2 m ab Unterkante Schacht
- für den Einbau einer bzw. zwei Pumpe(n) der Baureihen ZFS 71, ZPG 50, ZPG 71
- Verrohrung DN 50 aus Edelstahl, komplett mit Kupplungssystem montiert
- Rückflussverhinderer, Absperrschieber und Spülanschluss 1"
- Druckabgang PE-HD 63 x 5,8 - außerhalb des Schachtes
- 1 St. Zulauf DN 150, passend für KG-Rohr, weitere Zuläufe als Option möglich
- 2 x Anschluss DN 100 für Kabeldurchführung und Entlüftung

Einsatzgebiete:

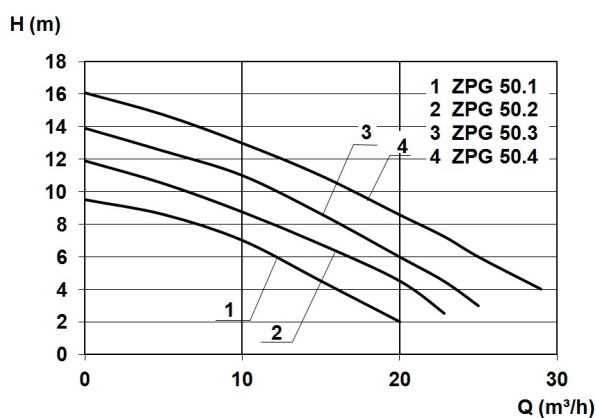
- Entsorgung von Abwasser aus Ein- oder Mehrfamilienhäusern
- als Drainage-Pumpstation
- zur Druckentwässerung
- zum Einbau außerhalb von Gebäuden
- auch im befahrenen Bereich Schachtabdeckung Klasse B und D

Lieferumfang:

- Schacht mit Druckleitung und Armaturen ausgerüstet
- Pumpe ZFS 71, ZPG 50 oder ZPG 71
- BEGU Schachtabdeckung Klasse A-D optional siehe Zubehör
- Steuerung ZPS für Einzel- bzw. Doppelpumpenanlagen (ZPG 50 WA mit Schwimmerschalter)

Technische Daten:

| Art.-Nr. | U [V] | P ₁ [W] | P ₂ [W] | In [A] | n [min ⁻¹] | Q _{max} [m ³ /h] | H _{max} [m] | KG [mm] | DA | D [mm] | L [mm] | B [mm] | H [mm] | Gewicht [kg] |
|----------|----------|-----------------------|-----------------------|-----------|---------------------------|---|-------------------------|------------|-------|-----------|-----------|-----------|-----------|-----------------|
| 21614 | 400 | 1.500 | 1.100 | 3,0 | 2800 | 25,0 | 13,9 | 45 | DN 50 | 1100 | 1100 | 1100 | 1730 | 130 |

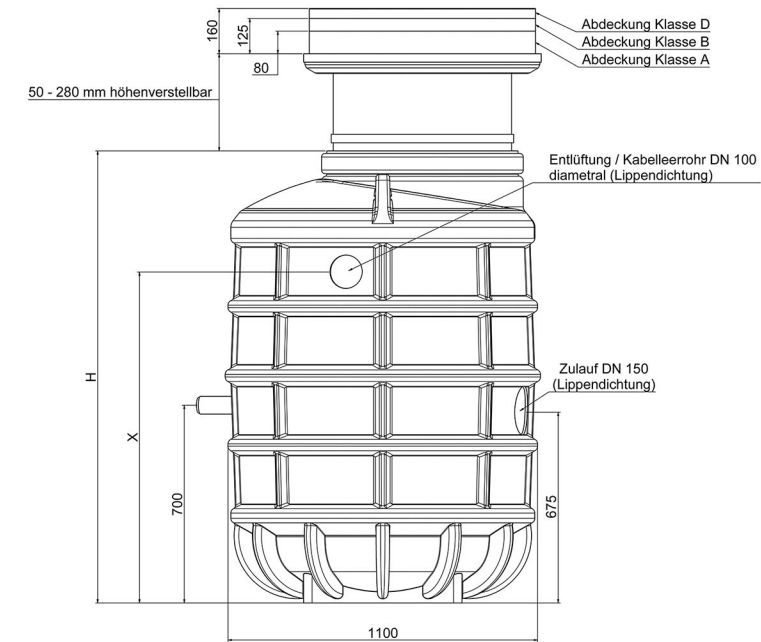
Kennlinie:

Produktvorteile:

- Komplettschachtsystem für Hausanschlüsse
- anschlussfertiges Komplettsset lieferbar
- Belastbarkeit bis 40 Tonnen (Klasse D)
- verschiedene Pumpenkombinationen (ZFS 71, ZPG 50, ZPG 71)
- aus korrosionsbeständigem PE-LLD für lebenslange Einsatzdauer
- zusätzliche Anschlüsse werksseitig
- Schnelkupplungsfuß für einfache Einbringung der Pumpe und optimale Abdichtung

Werkstoffe:

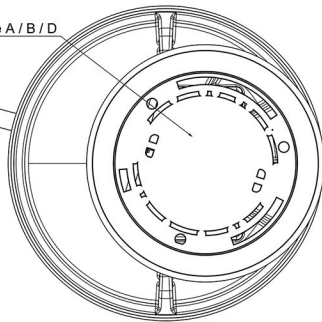
| | |
|--------------------------|-------------------------------|
| Werkstoff Laufrad: | Grauguss GG25 |
| Dichtung Motor: | Wellendichtring SIC/SIC/NBR |
| Dichtung Pumpe: | Gleitringdichtung SIC/SIC/NBR |
| Werkstoff Motorgehäuse: | Grauguss GG25 |
| Werkstoff Pumpengehäuse: | Grauguss GG25 |
| Werkstoff Motorwelle: | Edelstahl 1.4021 |
| Werkstoff Behälter: | PE |

Abmessungen:



handelsübliche Abdeckung Klasse A / B / D

PE-HD Druckabgang
DN50 / AD63



| Schachthöhe: H | X |
|----------------|------|
| 3100 | 2675 |
| 2100 | 1675 |
| 1600 | 1175 |