

Ausführung:

- Sammelbehälter aus Polyethylen mit 75 l Nutzvolumen
- Einzelanlage mit eingebauter Schmutzwasser-Tauchpumpe vom Typ E-ZW mit Schwimmerschalter
- Doppelanlage mit 2 Pumpen vom Typ E-ZW und separatem Schaltkasten mit pneumatischer Niveausteuerng ZPS2
- Pumpengehäuse, Motorgehäuse, Welle und Saugkorb aus Edelstahl, Laufrad aus Polyamid
- Druckabgang 1 1/4" Innengewinde
- Betriebstemperatur 40°C (kurzzeitig bis 90°C)
- Schutzgrad IP 57


Einsatzgebiete:

- zur Überflurinstallation in frostgeschützten Räumen unterhalb der Rückstauenebene
- Förderung von häuslichem Schmutzwasser ohne Fäkalien aus Waschmaschine, Dusche, Waschtisch etc.

Lieferumfang:

- wasserdichte Kabeldurchführung mit 3 m Anschlusskabel und Schuko-Stecker steckerfertig montiert
- Druckabgang inkl. Rückschlagklappe(n) und Absperrhahn
- Einzelanlage inkl. Schwimmerschalter
- Doppelanlage inkl. ZPS2: komfortable, pneumatische Niveausteuerng mit Mikrokontroller, LCD-Klartextanzeige für Füllstand, Wartung, Betriebsstunden und Störmeldungen sowie netzabhängige Alarmanlage im Schaltkasten zur Innenraummontage

Produktvorteile:

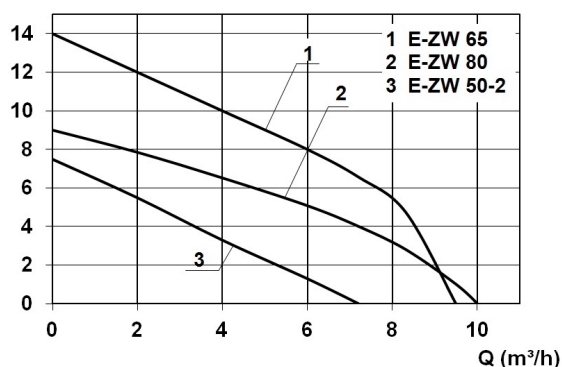
- als Einzel- und Doppelanlage verfügbar
- anschlussfertig
- doppelte Abdichtung durch Gleitringdichtung und Wellendichtring
- kurzzeitig bis 90°C Medientemperatur

Technische Daten:

Art.-Nr.	U [V]	P ₁ [W]	P ₂ [W]	I _n [A]	n [min ⁻¹]	Q _{max} [m ³ /h]	H _{max} [m]	KG [mm]	DA	Gewicht [kg]
11547	230	850	430	3,7	2800	9,5	14,0	10	1 1/4" AG	31

Kennlinie:

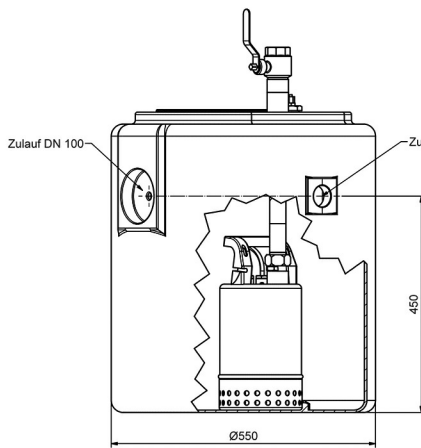
H (m)


Werkstoffe:

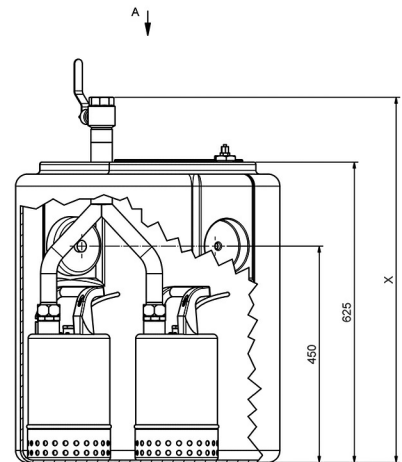
Werkstoff Laufrad:	PA6 GF25
Dichtung Motor:	Wellendichtring NBR
Dichtung Pumpe:	Gleitringdichtung Kohle/Keramik/NBR
Werkstoff Motorgehäuse:	Edelstahl 1.4404
Werkstoff Pumpengehäuse:	PP GF30
Werkstoff Motorwelle:	Edelstahl 1.4104
Werkstoff Behälter:	PE

Abmessungen:

Einzelanlage



Doppelanlage



A (1:5)

