

Ausführung:

- Sammelbehälter aus Polyethylen mit 150 l Gesamtvolumen
- Hebeanlage mit 2 aufgebauten Schneidradpumpen mit robustem, einstellbarem Schneidwerk aus korrosionsfester Sonderlegierung
- Abdichtung durch 2 Gleitringdichtungen mit dazwischenliegender Ölkammer
- Druckabgangsflansch DN 50 mit angeflanschem Pumpenanschlussbogen und Kugelrückschlagventil 1 1/4" Innengewinde
- Zulauf für HT-Rohr 3 x DN 100 (seitlich) und 1 x DN 100/150 (oben)
- zusätzliche Anschlüsse 1 1/2" für Handmembranpumpe
- Entlüftung DN 70 (Ø 75 mm)
- Betriebsart S3 – 25%
- Förderguttemperatur max. 55°C
- Schutzart IP 68

Einsatzgebiete:

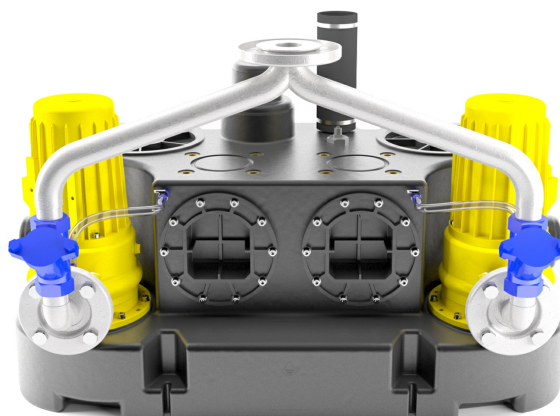
- Entsorgung von Abwasser aus Ein- und Mehrfamilienhäusern bei größeren Förderhöhen oder langen Druckleitungen
- zur Überflurinstallation in frostgeschützten Räumen unterhalb der Rückstauenebene

Lieferumfang:

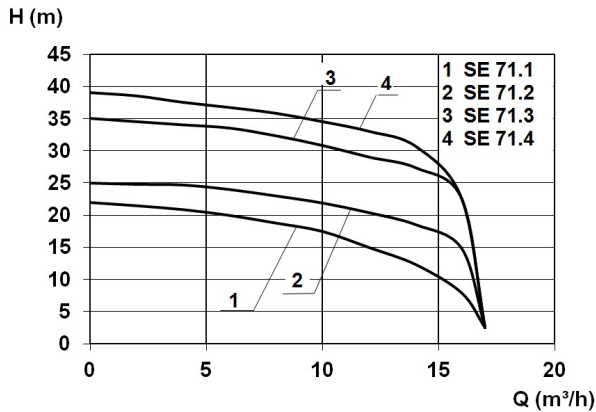
- fertig montierte Anlage mit 3,5 m Anschlusskabel zum Motor und 3,5 m Pneumatikschlauch zur Steuerung
- 2 Pumpenanschlussbögen DN 50, 90°
- 2 Kugelrückschlagventile 1 1/4" Innengewinde
- Hosenrohr DN 50/ 50/ 50 aus Edelstahl mit Druckabgangsflansch DN 50
- flexible Verbindung mit Spannschellen für Entlüftungsleitung
- inkl. ZPS2: komfortable, pneumatische Niveausteuerng mit Mikrokontroller, LCD-Klartextanzeige für Füllstand, Wartung, Betriebsstunden und Störmeldungen sowie netzabhängige Alarmanlage im Schaltkasten zur Innenraummontage Entlüftungsleitung

Technische Daten:

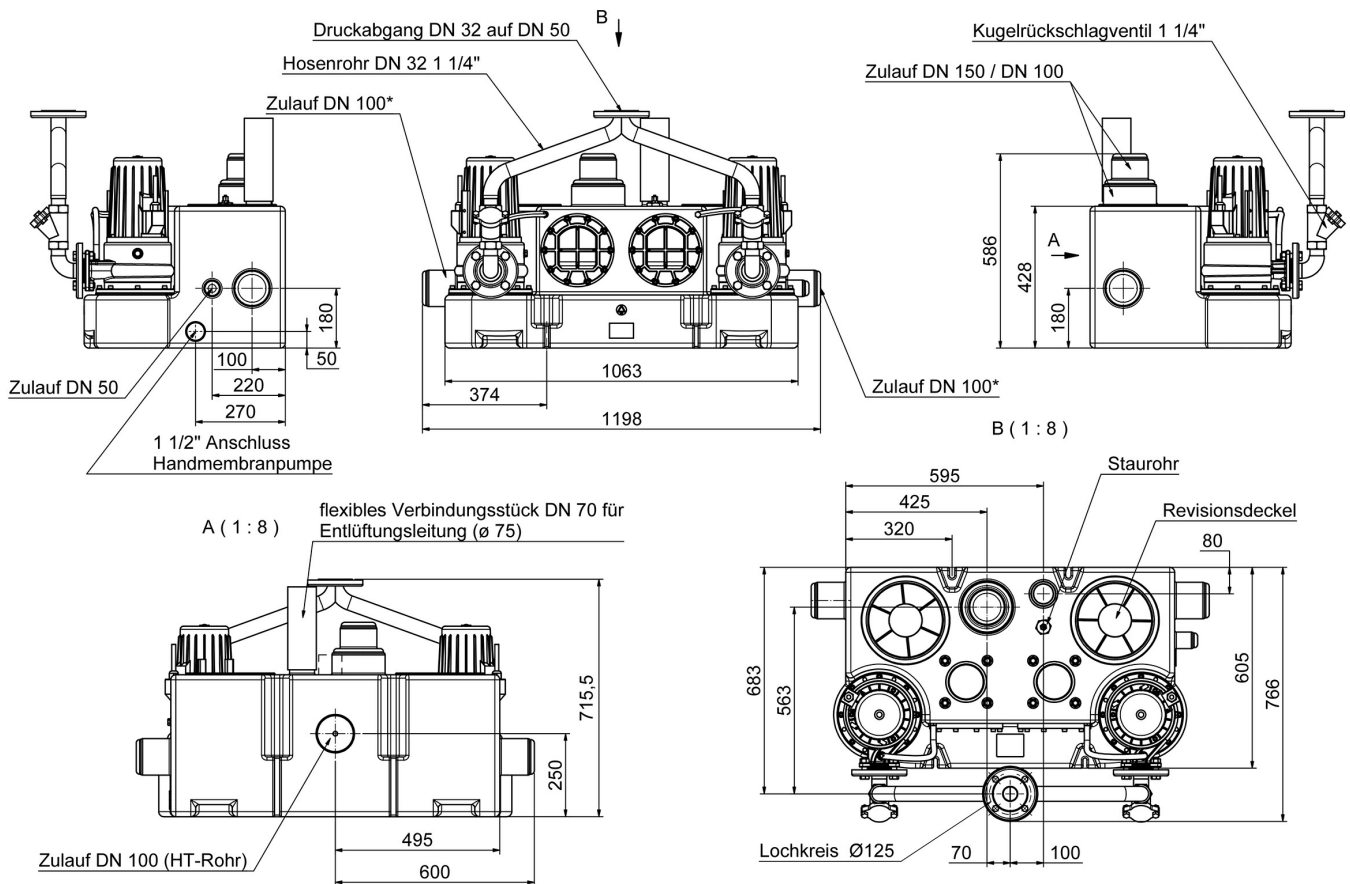
Art.-Nr.	U [V]	P ₁ [W]	P ₂ [W]	I _n [A]	n [min-1]	Q _{max} [m ³ /h]	H _{max} [m]	DA	Gewicht [kg]
17752	400	3.900	3.200	6,5	2800	17,0	35,0	DN 50	144


Produktvorteile:

- kompakte Abmaße
- anschlussfertig - Übergänge, Rückschlagklappe inklusive
- Komfortsteuerung im Lieferumfang enthalten
- für lange Druckleitungen (DN 50)
- für Druckentwässerung geeignet
- große Förderhöhen

Kennlinie:

Werkstoffe:

Dichtung Motor:	Gleitringdichtung
Dichtung Pumpe:	Gleitringdichtung

Abmessungen:


* dieser Zulauf muss unmittelbar nach der Hebeanlage auf eine Höhe von 250 mm über Aufstellniveau geführt werden