

Ausführung:

- Sammelbehälter aus Polyethylen mit 480 l Gesamtvolumen und 270 l Schaltvolumen
- Kanalradpumpe mit Faserschneidplatte mit großem freien Durchgang
- Abdichtung durch Gleitringdichtung (bis 4 kW) oder Hartgussdichtung (ab 5,5 kW) und Wellendichtring mit zwischenliegender Ölkammer
- Pumpengehäuse mit angeflanschem Abgangsbogen DN 100
- seitlicher Zulauf mit Losflansch DN 150
- Anschluss 1 1/2" für Handmembranpumpe
- Entlüftung mit Losflansch DN 100 (Ø 110 mm)
- ab 7,5 kW Sterndreieckstart
- Schutzart IP 57


Einsatzgebiete:

- Entsorgung von Abwasser aus Mehrfamilienhäusern und gewerblichen Betrieben u. ä.
- zur Überflurinstallation in frostgeschützten Räumen unterhalb der Rückstauenebene

Lieferumfang:

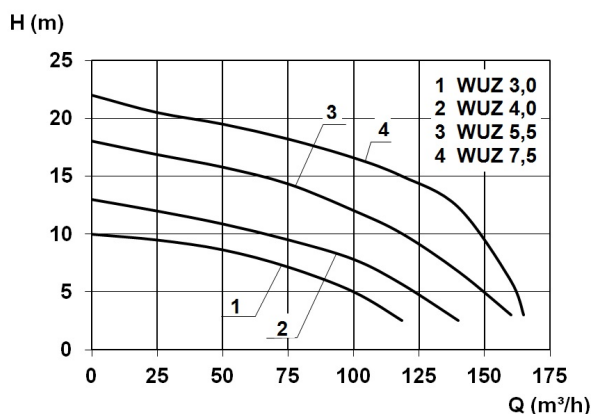
- fertig montierte Anlage mit 3,5 m Anschlusskabel zum Motor und 3,5 m Pneumatikschlauch zur Steuerung
- inkl. ZPS1: komfortable, pneumatische Niveausteuern mit Mikrokontroller, LCD-Klartextanzeige für Füllstand, Wartung, Betriebsstunden und Störmeldungen sowie netzabhängige Alarmanlage im Schaltkasten zur Innenraummontage (7,5 kW ZPS1 Steuerung mit Sterndreieckstart)
- Kleinkompressorset zur Lufteinperlung
- Achtung! Rückschlagklappe, Absperrschieber und weitere Übergangsteile optional siehe Zubehör

Produktvorteile:

- Sonderabmessungen, Sonderzuläufe und vor-Ort-Aufbau möglich
- großes Behälter- bzw. Schaltvolumen (Behältervolumen bis 20.000 l realisierbar)
- verstopfungsfreier Betrieb durch 80 mm freien Durchgang
- Komfortsteuerung im Lieferumfang enthalten

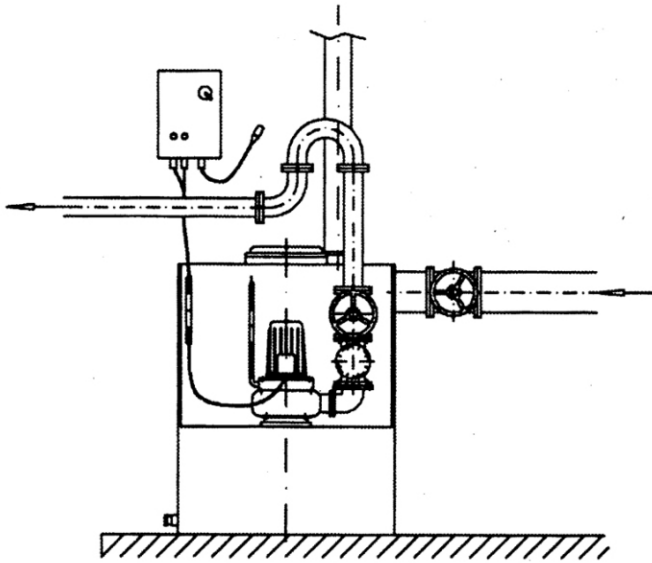
Technische Daten:

Art.-Nr.	U [V]	P ₁ [W]	P ₂ [W]	I _n [A]	n [min ⁻¹]	Q _{max} [m ³ /h]	H _{max} [m]	KG [mm]	DA	L [mm]	B [mm]	H [mm]	Gewicht [kg]
10546	400	5.500	4.000	11,2	1400	140,0	13,0	80	DN 100	1105	1000	1115	220

Kennlinie:

Werkstoffe:

Werkstoff Laufrad:	Grauguss GG20
Dichtung Motor:	Wellendichtring
Dichtung Pumpe:	Gleitringdichtung
Werkstoff Motorgehäuse:	Leichtmetall L-2521
Werkstoff Pumpengehäuse:	Grauguss GG20
Werkstoff Motorwelle:	Edelstahl 1.4101

Einbauzeichnung:



Abmessungen:

