

Ausführung:

- Fertigteilschacht aus korrosionsbeständigem PE-LLD
- auftriebssicher bis zu einem Grundwasserstand von maximal 1,2 m ab Unterkante Schacht
- für den Einbau einer bzw. zwei Pumpe(n) der Baureihen ZFS 71, ZPG 50, ZPG 71
- Verrohrung DN 50 aus Edelstahl, komplett mit Kupplungssystem montiert
- Rückflussverhinderer, Absperrschieber und Spülanschluss 1"
- Druckabgang PE-HD 63 x 5,8 - außerhalb des Schachtes
- 1 St. Zulauf DN 150, passend für KG-Rohr, weitere Zuläufe als Option möglich
- 2 x Anschluss DN 100 für Kabeldurchführung und Entlüftung

Einsatzgebiete:

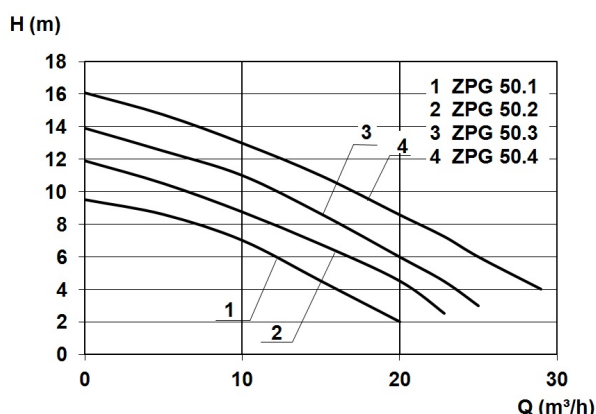
- Entsorgung von Abwasser aus Ein- oder Mehrfamilienhäusern
- als Drainage-Pumpstation
- zur Druckentwässerung
- zum Einbau außerhalb von Gebäuden
- auch im befahrenen Bereich Schachtabdeckung Klasse B und D

Lieferumfang:

- Schacht mit Druckleitung und Armaturen ausgerüstet
- Pumpe ZFS 71, ZPG 50 oder ZPG 71
- BEGU Schachtabdeckung Klasse A-D optional siehe Zubehör
- Steuerung ZPS für Einzel- bzw. Doppelpumpenanlagen (ZPG 50 WA mit Schwimmerschalter)

Technische Daten:

Art.-Nr.	U [V]	P ₁ [W]	P ₂ [W]	I _n [A]	n [min-1]	Q _{max} [m ³ /h]	H _{max} [m]	KG [mm]	DA	D [mm]	L [mm]	B [mm]	H [mm]	Gewicht [kg]
21597	230	1.250	750	6,0	2800	23,0	11,9	45	DN 50	1100	1100	1100	1730	190

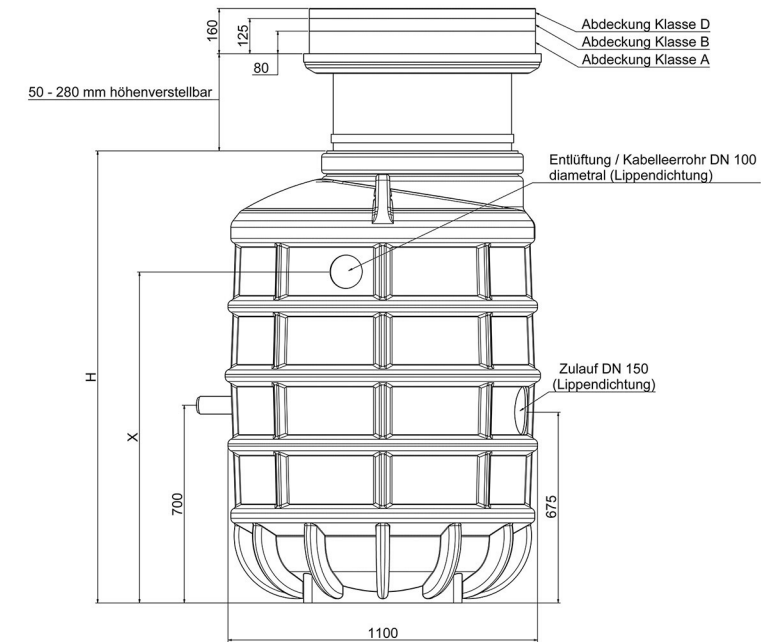
Kennlinie:

Produktvorteile:

- Komplettschachtsystem für Hausanschlüsse
- anschlussfertiges Komplettsset lieferbar
- Belastbarkeit bis 40 Tonnen (Klasse D)
- verschiedene Pumpenkombinationen (ZFS 71, ZPG 50, ZPG 71)
- aus korrosionsbeständigem PE-LLD für lebenslange Einsatzdauer
- zusätzliche Anschlüsse werksseitig
- Schnelkupplungsfuß für einfache Einbringung der Pumpe und optimale Abdichtung

Werkstoffe:

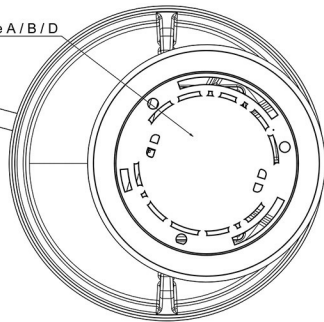
Werkstoff Laufrad:	Grauguss GG25
Dichtung Motor:	Wellendichtring SIC/SIC/NBR
Dichtung Pumpe:	Gleitringdichtung SIC/SIC/NBR
Werkstoff Motorgehäuse:	Grauguss GG25
Werkstoff Pumpengehäuse:	Grauguss GG25
Werkstoff Motorwelle:	Edelstahl 1.4021
Werkstoff Behälter:	PE

Abmessungen:



handelsübliche Abdeckung Klasse A / B / D

PE-HD Druckabgang
DN50 / AD63



Schachthöhe: H	X
3100	2675
2100	1675
1600	1175