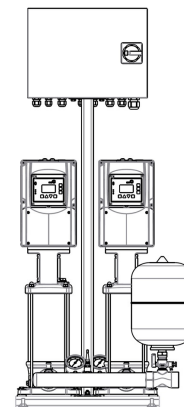


Ausführung:

- Vollautomatische Druckerhöhungsanlage
- Drehzahl geregelt
- Grundplattenausführung
- Auf der Druckseite für Trinkwasser zugelassener Membrandruckbehälter als Steuerbehälter, durchströmt nach DIN 4807-5, mit Absperrhahn und Drainageventil
- 2 vertikale Hochdruckpumpen mit Drehzahlregelung
- Betriebssicher durch hydraulische Komponenten aus Edelstahl / Messing
- Rückschlagventil für jede Pumpe
- Druckmessgerät für Druckanzeige
- Elektronischer Trockenlaufschutz
- Drucksensor auf beiden Seiten
- Schwingungsdämpfung
- Elektromotor, Schutzart IP55, Wirkungsgradklasse IE5 nach IEC 60034-30
- Störungsmeldekontakt je Pumpe


Einsatzgebiete:

- Druckerhöhung
- Förderung von Trinkwasser, Brauchwasser, Kühlwasser & Flüssigkeiten, die die Werkstoffe chemisch und mechanisch nicht angreifen

Lieferumfang:

- Pumpen mit Steuerung
- Ausdehnungsgefäß
- Grundplatte zur sicheren Aufstellung
- Druckseitiger Absperrschieber je Pumpe
- Saugseitiger Absperrschieber je Pumpe
- Saugseitige und druckseitige Sammelleitung aus Edelstahl

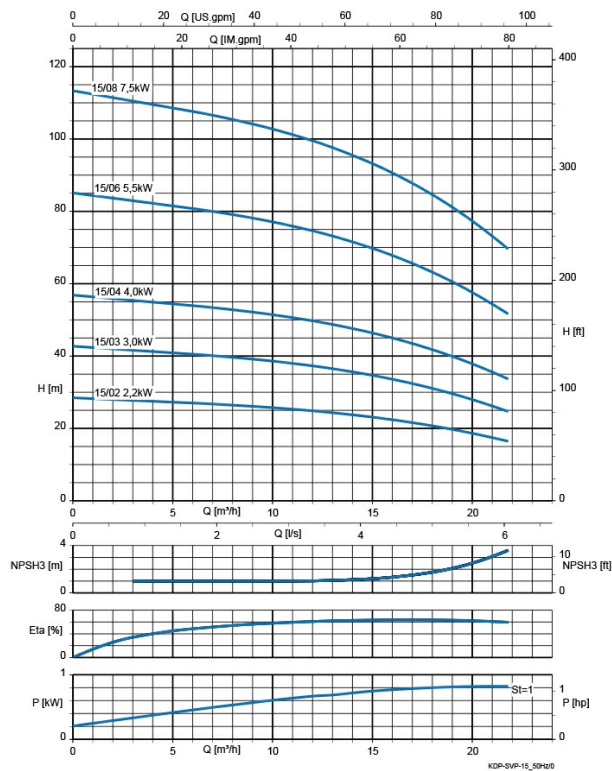
Produktvorteile:

- Energieeffiziente Fahrweise und konstanter Druck durch Drehzahlregelung aller Pumpen
- Trinkwassergeeignet durch Produktion unter strengen hygienischen Bedingungen (Deutsche Trinkwasserzulassung)
- Einfache und schnelle Inbetriebnahme durch anschlussfertige, vormontierte und getestete Anlage
- Korrosionsbeständig durch pulverbeschichtete Materialien und Edelstahl
- Betriebssicherheit durch eingebauten Trockenlaufschutz
- Vermeidung von Schäden am Rohrleitungssystem bei Ausführung 3~400 V durch Rohrleitungsfüllfunktion
- Fernüberwachung der Anlage durch Anbindung an Gebäudeleittechnik

Technische Daten:

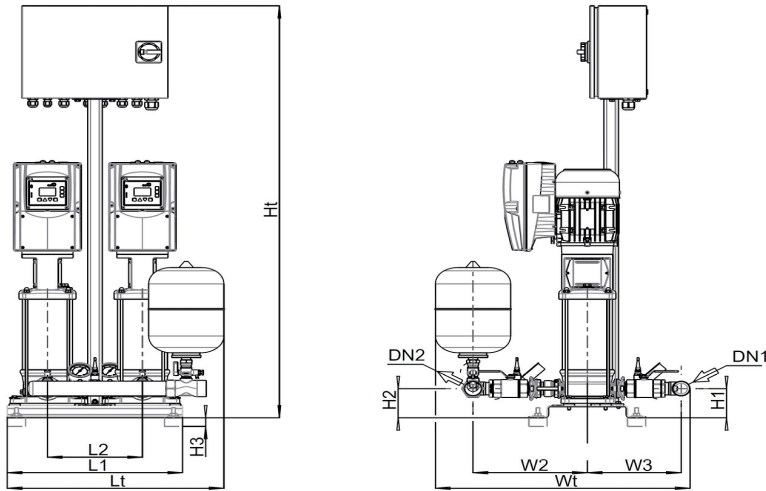
| Art.-Nr. | U [V] | P ₁ [W] | I _n [A] | n [min ⁻¹] | Q _{max} [m ³ /h] | H _{max} [m] | DA | L [mm] | B [mm] | H [mm] | Gewicht [kg] |
|----------|----------|-----------------------|-----------------------|---------------------------|---|-------------------------|------|-----------|-----------|-----------|-----------------|
| 21942 | 400 | 7500 | 16,7 | 2900 | 22 | 93 | DN65 | 715 | 936 | 1690 | 218 |

Kennlinie:



Werkstoffe:

| | |
|--------------------------|-------------------|
| Dichtung Motor: | Gleitringdichtung |
| Werkstoff Pumpengehäuse: | Edelstahl 1.4308 |

Abmessungen:


| Anzahl Pumpe | Baugröße | Stufenzahl | DN 1 | DN 2 | L1 [mm] | L2 [mm] | Lt [mm] | H1 [mm] | H2 [mm] | Ht [mm] | W1 [mm] | W2 [mm] | W3 [mm] | Wt [mm] |
|--------------|----------|------------|------------|------------|---------|---------|---------|---------|---------|---------|---------|---------|---------|---------|
| 2 | 02 | 05 | G 1 1/2 | G 1 1/2 | 480 | 260 | 595 | 95 | 95 | 1040 | 320 | 291 | 235 | 655 |
| 2 | 02 | 08 | G 1 1/2 | G 1 1/2 | 480 | 260 | 595 | 95 | 95 | 1340 | 320 | 291 | 235 | 655 |
| 2 | 02 | 10 | G 1 1/2 | G 1 1/2 | 480 | 260 | 595 | 95 | 95 | 1340 | 320 | 291 | 235 | 655 |
| 2 | 02 | 14 | G 1 1/2 | G 1 1/2 | 480 | 260 | 595 | 95 | 95 | 1340 | 320 | 291 | 235 | 655 |
| 2 | 04 | 02 | G 1 1/2 | G 1 1/2 | 480 | 260 | 595 | 95 | 95 | 1040 | 320 | 291 | 235 | 655 |
| 2 | 04 | 04 | G 1 1/2 | G 1 1/2 | 480 | 260 | 595 | 95 | 95 | 1040 | 320 | 291 | 235 | 655 |
| 2 | 04 | 05 | G 1 1/2 | G 1 1/2 | 480 | 260 | 595 | 95 | 95 | 1040 | 320 | 291 | 235 | 655 |
| 2 | 04 | 07 | G 1 1/2 | G 1 1/2 | 480 | 260 | 595 | 95 | 95 | 1340 | 320 | 291 | 235 | 655 |
| 2 | 04 | 10 | G 1 1/2 | G 1 1/2 | 480 | 260 | 595 | 95 | 95 | 1340 | 320 | 291 | 235 | 655 |
| 2 | 04 | 14 | G 1 1/2 | G 1 1/2 | 480 | 260 | 595 | 95 | 95 | 1340 | 320 | 291 | 235 | 655 |
| 2 | 06 | 02 | G 1 1/2 | G 1 1/2 | 480 | 260 | 595 | 95 | 95 | 1040 | 320 | 305 | 249 | 683 |
| 2 | 06 | 03 | G 1 1/2 | G 1 1/2 | 480 | 260 | 595 | 95 | 95 | 1040 | 320 | 305 | 249 | 683 |
| 2 | 06 | 05 | G 1 1/2 | G 1 1/2 | 480 | 260 | 595 | 95 | 95 | 1040 | 320 | 305 | 249 | 683 |
| 2 | 06 | 07 | G 1 1/2 | G 1 1/2 | 480 | 260 | 595 | 95 | 95 | 1340 | 320 | 305 | 249 | 683 |
| 2 | 06 | 10 | G 1 1/2 | G 1 1/2 | 480 | 260 | 595 | 95 | 95 | 1340 | 320 | 305 | 249 | 683 |
| 2 | 06 | 14 | G 1 1/2 | G 1 1/2 | 480 | 260 | 595 | 95 | 95 | 1340 | 320 | 305 | 249 | 683 |
| 2 | 10 | 02 | G 2 | G 2 | 640 | 340 | 740 | 125 | 125 | 1040 | 360 | 373 | 297 | 805 |
| 2 | 10 | 03 | G 2 | G 2 | 640 | 340 | 740 | 125 | 125 | 1340 | 360 | 373 | 297 | 805 |
| 2 | 10 | 04 | G 2 | G 2 | 640 | 340 | 740 | 125 | 125 | 1340 | 360 | 373 | 297 | 805 |
| 2 | 10 | 06 | G 2 | G 2 | 640 | 340 | 740 | 125 | 125 | 1340 | 360 | 373 | 297 | 805 |
| 2 | 10 | 08 | G 2 | G 2 | 640 | 340 | 740 | 125 | 125 | 1340 | 360 | 373 | 297 | 805 |
| 2 | 10 | 11 | G 2 | G 2 | 640 | 340 | 740 | 125 | 125 | 1340 | 360 | 373 | 297 | 805 |
| 2 | 15 | 02 | NW65 PN 16 | NW65 PN 16 | 640 | 340 | 715 | 125 | 125 | 1340 | 360 | 408 | 332 | 938 |
| 2 | 15 | 03 | NW65 PN 16 | NW65 PN 16 | 640 | 340 | 715 | 125 | 125 | 1340 | 360 | 408 | 332 | 938 |
| 2 | 15 | 04 | NW65 PN 16 | NW65 PN 16 | 640 | 340 | 715 | 125 | 125 | 1340 | 360 | 408 | 332 | 938 |
| 2 | 15 | 06 | NW65 PN 16 | NW65 PN 16 | 640 | 340 | 715 | 125 | 125 | 1590 | 360 | 408 | 332 | 938 |
| 2 | 15 | 08 | NW65 PN 16 | NW65 PN 16 | 640 | 340 | 715 | 125 | 125 | 1590 | 360 | 408 | 332 | 938 |