

**Ausführung:**

- Vollautomatische Druckerhöhungsanlage
- Drehzahl geregelt
- Grundplattenausführung
- Auf der Druckseite für Trinkwasser zugelassener Membrandruckbehälter als Steuerbehälter, durchströmt nach DIN 4807-5, mit Absperrhahn und Drainageventil
- 3 vertikale Hochdruckpumpen mit Drehzahlregelung
- Betriebssicher durch hydraulische Komponenten aus Edelstahl / Messing
- Rückschlagventil für jede Pumpe
- Druckmessgerät für Druckanzeige
- Elektronischer Trockenlaufschutz
- Drucksensor auf beiden Seiten
- Schwingungsdämpfung
- Elektromotor, Schutzart IP55, Wirkungsgradklasse IE5 nach IEC 60034-30
- Störungsmeldekontakt je Pumpe


**Einsatzgebiete:**

- Druckerhöhung
- Förderung von Trinkwasser, Brauchwasser, Kühlwasser & Flüssigkeiten, die die Werkstoffe chemisch und mechanisch nicht angreifen

**Lieferumfang:**

- Pumpen mit Steuerung
- Ausdehnungsgefäß
- Grundplatte zur sicheren Aufstellung
- Druckseitiger Absperrschieber je Pumpe
- Saugseitiger Absperrschieber je Pumpe
- Saugseitige und druckseitige Sammelleitung aus Edelstahl

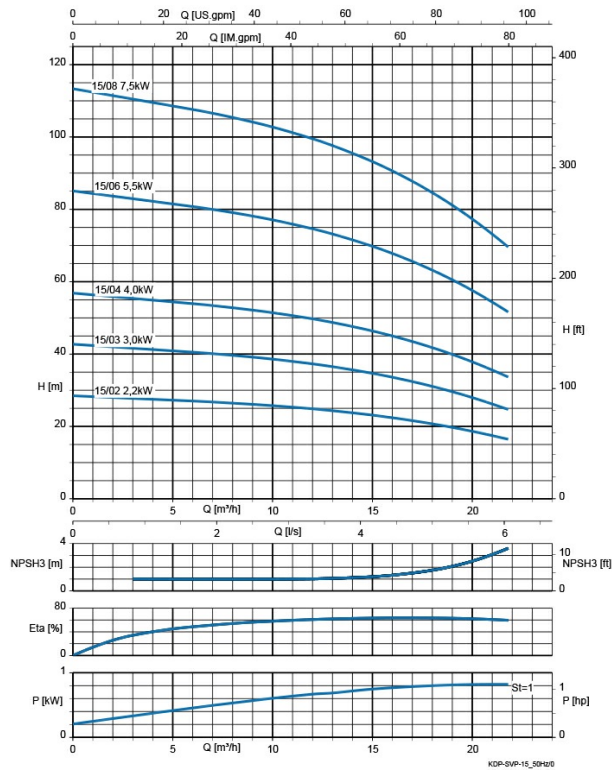
**Produktvorteile:**

- Energieeffiziente Fahrweise und konstanter Druck durch Drehzahlregelung aller Pumpen
- Trinkwassergeeignet durch Produktion unter strengen hygienischen Bedingungen (Deutsche Trinkwasserzulassung)
- Einfache und schnelle Inbetriebnahme durch anschlussfertige, vormontierte und getestete Anlage
- Korrosionsbeständig durch pulverbeschichtete Materialien und Edelstahl
- Betriebssicherheit durch eingebauten Trockenlaufschutz
- Vermeidung von Schäden am Rohrleitungssystem bei Ausführung 3~400 V durch Rohrleitungsfüllfunktion
- Fernüberwachung der Anlage durch Anbindung an Gebäudeleittechnik

**Technische Daten:**

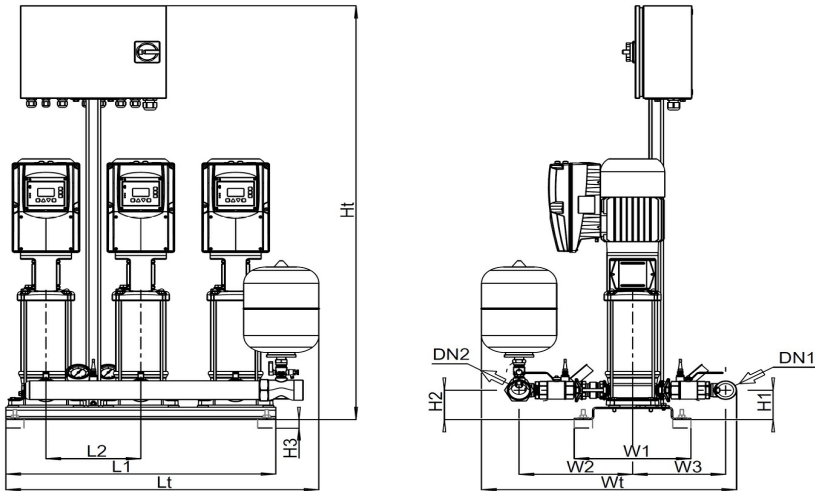
Art.-Nr.	U [V]	P <sub>1</sub> [W]	I <sub>n</sub> [A]	n [min <sup>-1</sup> ]	Q <sub>max</sub> [m <sup>3</sup> /h]	H <sub>max</sub> [m]	DA	L [mm]	B [mm]	H [mm]	Gewicht [kg]
21968	400	4000	9,4	2900	22	61	DN65	1055	936	1690	285

**Kennlinie:**



**Werkstoffe:**

Dichtung Motor:	Gleitringdichtung
Werkstoff Pumpengehäuse:	Edelstahl 1.4308

**Abmessungen:**


Anzahl Pumpe	Baugröße	Stufenzahl	DN 1	DN 2	L1 [mm]	L2 [mm]	Lt [mm]	H1 [mm]	H2 [mm]	Ht [mm]	W1 [mm]	W2 [mm]	W3 [mm]	Wt [mm]
3	02	05	G 1 1/2	G 1 1/2	740	260	855	95	95	1040	320	291	235	655
3	02	08	G 1 1/2	G 1 1/2	740	260	855	95	95	1340	320	291	235	655
3	02	10	G 1 1/2	G 1 1/2	740	260	855	95	95	1340	320	291	235	655
3	02	14	G 1 1/2	G 1 1/2	740	260	855	95	95	1340	320	291	235	655
3	04	02	G 1 1/2	G 1 1/2	740	260	855	95	95	1040	320	291	235	655
3	04	04	G 1 1/2	G 1 1/2	740	260	855	95	95	1040	320	291	235	655
3	04	05	G 1 1/2	G 1 1/2	740	260	855	95	95	1040	320	291	235	655
3	04	07	G 1 1/2	G 1 1/2	740	260	855	95	95	1340	320	291	235	655
3	04	10	G 1 1/2	G 1 1/2	740	260	855	95	95	1340	320	291	235	655
3	04	14	G 1 1/2	G 1 1/2	740	260	855	95	95	1340	320	291	235	655
3	06	02	G 2	G 2	740	260	855	95	95	1040	320	311	255	701
3	06	03	G 2	G 2	740	260	855	95	95	1340	320	311	255	701
3	06	05	G 2	G 2	740	260	855	95	95	1340	320	311	255	701
3	06	07	G 2	G 2	740	260	855	95	95	1340	320	311	255	701
3	06	10	G 2	G 2	740	260	855	95	95	1340	320	311	255	701
3	06	14	G 2	G 2	740	260	855	95	95	1340	320	311	255	701
3	10	02	G 2	G 2	980	340	1080	125	125	1040	360	373	297	805
3	10	03	G 2	G 2	980	340	1080	125	125	1340	360	373	297	805
3	10	04	G 2	G 2	980	340	1080	125	125	1340	360	373	297	805
3	10	06	G 2	G 2	980	340	1080	125	125	1340	360	373	297	805
3	10	08	G 2	G 2	980	340	1080	125	125	1340	360	373	297	805
3	10	11	G 2	G 2	980	340	1080	125	125	1340	360	373	297	805
3	15	02	NW65 PN 16	NW65 PN 16	980	340	1055	125	125	1340	360	408	332	938
3	15	03	NW65 PN 16	NW65 PN 16	980	340	1055	125	125	1340	360	408	332	938
3	15	04	NW65 PN 16	NW65 PN 16	980	340	1055	125	125	1340	360	408	332	938
3	15	06	NW65 PN 16	NW65 PN 16	980	340	1055	125	125	1340	360	408	332	938
3	15	08	NW65 PN 16	NW65 PN 16	980	340	1055	125	125	1340	360	408	332	938