

**Ausführung:**

- Fertigteilschacht aus korrosionsbeständigem PE-LLD
- auftriebssicher bis zu einem Grundwasserstand von maximal 1,2 m ab Unterkante Schacht
- für den Einbau einer bzw. zwei Pumpe(n) der Baureihen ZFS 71, ZPG 50, ZPG 71
- Verrohrung DN 50 aus Edelstahl, komplett mit Kupplungssystem montiert
- Rückflussverhinderer, Absperrschieber und Spülanschluss 1"
- Druckabgang PE-HD 63 x 5,8 – außerhalb des Schachtes
- 1 St. Zulauf DN 150, passend für KG-Rohr, weitere Zuläufe als Option möglich
- 2 x Anschluss DN 100 für Kabeldurchführung und Entlüftung

**Einsatzgebiete:**

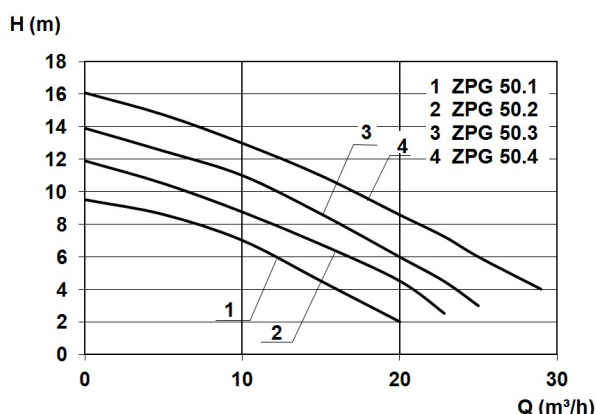
- Entsorgung von Abwasser aus Ein- oder Mehrfamilienhäusern
- als Drainage-Pumpstation
- zur Druckentwässerung
- zum Einbau außerhalb von Gebäuden
- auch im befahrenen Bereich Schachtabdeckung Klasse B und D

**Lieferumfang:**

- Schacht mit Druckleitung und Armaturen ausgerüstet
- Pumpe ZFS 71, ZPG 50 oder ZPG 71
- BEGU Schachtabdeckung Klasse A-D optional siehe Zubehör
- Steuerung ZPS für Einzel- bzw. Doppelpumpenanlagen (ZPG 50 WA mit Schwimmerschalter)

**Technische Daten:**

| Art.-Nr. | U<br>[V] | P <sub>1</sub><br>[W] | P <sub>2</sub><br>[W] | I <sub>n</sub><br>[A] | n<br>[min <sup>-1</sup> ] | Q <sub>max</sub><br>[m <sup>3</sup> /h] | H <sub>max</sub><br>[m] | KG<br>[mm] | DA    | D<br>[mm] | L<br>[mm] | B<br>[mm] | H<br>[mm] | Gewicht<br>[kg] |
|----------|----------|-----------------------|-----------------------|-----------------------|---------------------------|---|-------------------------|------------|-------|-----------|-----------|-----------|-----------|-----------------|
| 21604    | 230      | 1.000                 | 550                   | 5,0                   | 2800                      | 20,0                                    | 9,6                     | 45         | DN 50 | 1100      | 1100      | 1100      | 2230      | 240             |

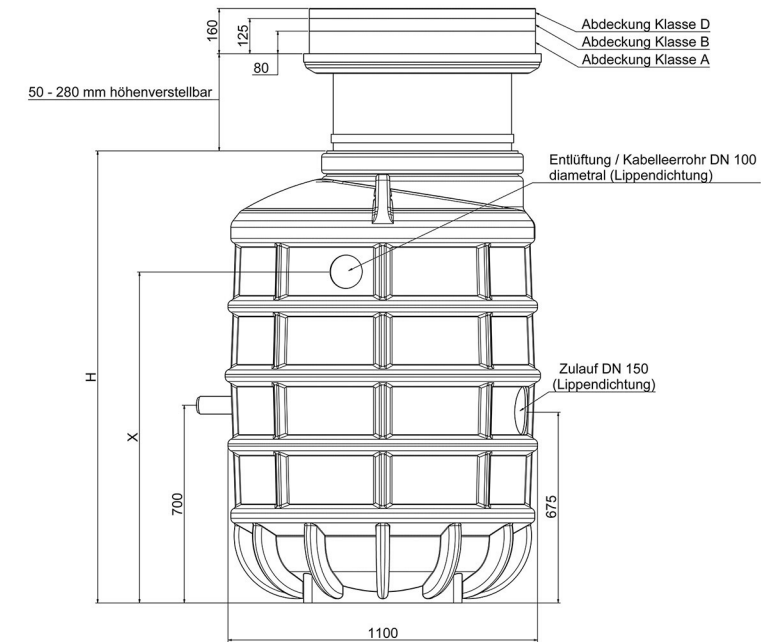
**Kennlinie:**

**Produktvorteile:**

- Komplettschachtsystem für Hausanschlüsse
- anschlussfertiges Komplettsset lieferbar
- Belastbarkeit bis 40 Tonnen (Klasse D)
- verschiedene Pumpenkombinationen (ZFS 71, ZPG 50, ZPG 71)
- aus korrosionsbeständigem PE-LLD für lebenslange Einsatzdauer
- zusätzliche Anschlüsse werksseitig
- Schnelkupplungsfuß für einfache Einbringung der Pumpe und optimale Abdichtung

**Werkstoffe:**

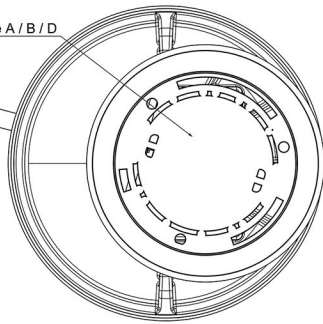
|                          |                               |
|--------------------------|-------------------------------|
| Werkstoff Laufrad:       | Grauguss GG25                 |
| Dichtung Motor:          | Wellendichtring SIC/SIC/NBR   |
| Dichtung Pumpe:          | Gleitringdichtung SIC/SIC/NBR |
| Werkstoff Motorgehäuse:  | Grauguss GG25                 |
| Werkstoff Pumpengehäuse: | Grauguss GG25                 |
| Werkstoff Motorwelle:    | Edelstahl 1.4021              |
| Werkstoff Behälter:      | PE                            |

**Abmessungen:**



handelsübliche Abdeckung Klasse A / B / D

PE-HD Druckabgang  
DN50 / AD63



| Schachthöhe: H | X    |
|----------------|------|
| 3100           | 2675 |
| 2100           | 1675 |
| 1600           | 1175 |