

**Ausführung:**

- Sammelbehälter aus Polyethylen mit 480 l Gesamtvolumen und 270 l Schaltvolumen
- Kanalradpumpe mit Faserschneidplatte mit großem freien Durchgang
- Abdichtung durch Gleitringdichtung (bis 4 kW) oder Hartgussdichtung (ab 5,5 kW) und Wellendichtring mit zwischenliegender Ölkammer
- Pumpengehäuse mit angeflanschem Abgangsbogen DN 100
- seitlicher Zulauf mit Losflansch DN 150
- Anschluss 1 1/2" für Handmembranpumpe
- Entlüftung mit Losflansch DN 100 (Ø 110 mm)
- ab 7,5 kW Sterndreieckstart
- Schutzart IP 57


**Einsatzgebiete:**

- Entsorgung von Abwasser aus Mehrfamilienhäusern und gewerblichen Betrieben u. ä.
- zur Überflurinstallation in frostgeschützten Räumen unterhalb der Rückstauebene

**Lieferumfang:**

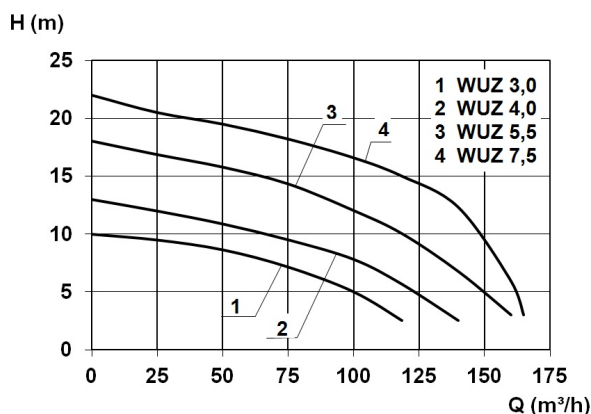
- fertig montierte Anlage mit 3,5 m Anschlusskabel zum Motor und 3,5 m Pneumatikschlauch zur Steuerung
- inkl. ZPS1: komfortable, pneumatische Niveausteuern mit Mikrokontroller, LCD-Klartextanzeige für Füllstand, Wartung, Betriebsstunden und Störmeldungen sowie netzabhängige Alarmanlage im Schaltkasten zur Innenraummontage (7,5 kW ZPS1 Steuerung mit Sterndreieckstart)
- Kleinkompressorset zur Lufteinperlung
- Achtung! Rückschlagklappe, Absperrschieber und weitere Übergangsteile optional siehe Zubehör

**Produktvorteile:**

- Sonderabmessungen, Sonderzuläufe und vor-Ort-Aufbau möglich
- großes Behälter- bzw. Schaltvolumen (Behältervolumen bis 20.000 l realisierbar)
- verstopfungsfreier Betrieb durch 80 mm freien Durchgang
- Komfortsteuerung im Lieferumfang enthalten

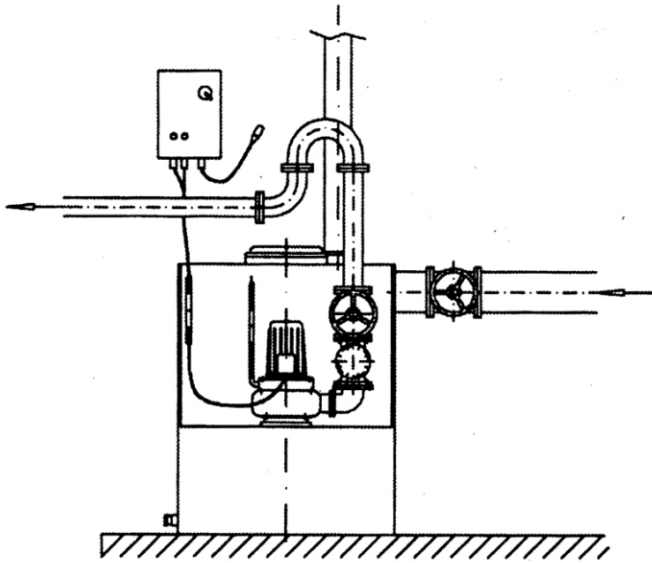
**Technische Daten:**

Art.-Nr.	U [V]	P <sub>1</sub> [W]	P <sub>2</sub> [W]	I <sub>n</sub> [A]	n [min <sup>-1</sup> ]	Q <sub>max</sub> [m <sup>3</sup> /h]	H <sub>max</sub> [m]	KG [mm]	DA	Gewicht [kg]
10549	400	8.700	7.500	16,9	1400	165,0	22,0	100	DN 100	240

**Kennlinie:**

**Werkstoffe:**

Werkstoff Laufrad:	Grauguss GG20
Dichtung Motor:	Wellendichtring
Dichtung Pumpe:	Gleitringdichtung
Werkstoff Motorgehäuse:	Leichtmetall L-2521
Werkstoff Pumpengehäuse:	Grauguss GG20
Werkstoff Motorwelle:	Edelstahl 1.4101

Einbauzeichnung:



**Abmessungen:**

